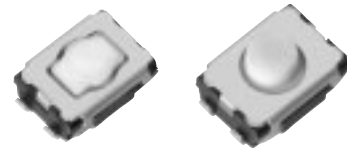


4.7 mm×3.5 mm形SMD
ライトタッチスイッチ

Type: EVQP2/EVQP9/EVQ3P2



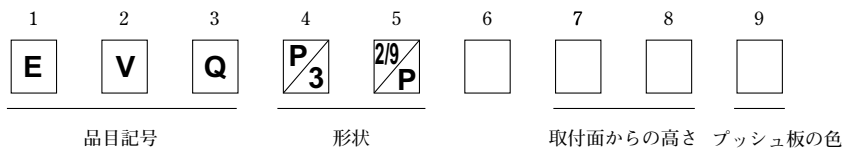
■ 特 長

- 外形寸法：4.7 mm×3.5 mm,
高さは中ストローク2.5 mm, 短ストローク2.1 mm, 2.5 mm
- 高作動力, 長寿命要求に対応
- Jペント(4端子)により, 半田付け性向上

■ 主な用途

- ポータブル電子機器(携帯電話, デジタルカメラ, ビデオカメラ, ポータブルオーディオ等)の操作用スイッチ
- キーレスエントリー(カーエレ)
- カーオーディオ

■ 品番構成

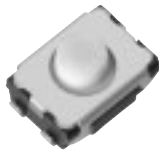
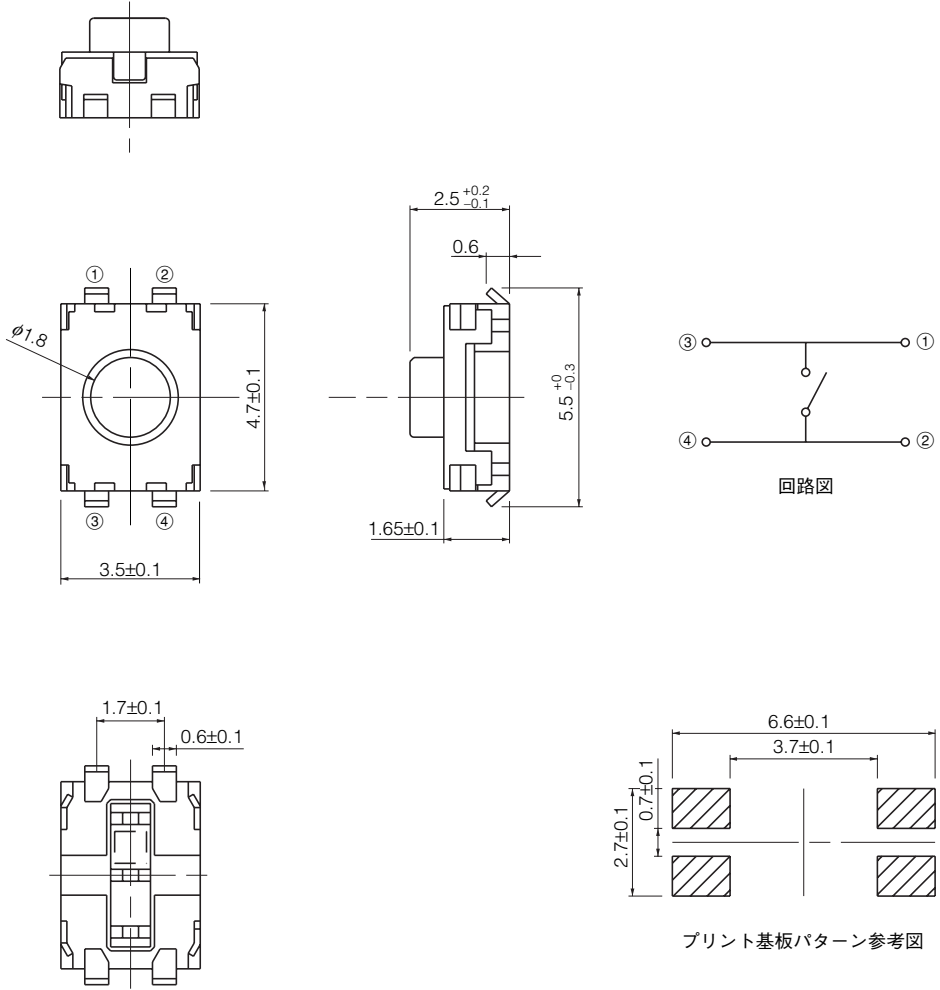


■ 主な仕様

ストロークタイプ		中ストローク	短ストローク
種類		スナップアクション・プッシュオン式単極単投	
電気的特性	定格	10 μA 2 V DC~20 mA 15 V DC (抵抗負荷)	
	接触抵抗	100 mΩ 以下	
	絶縁抵抗	100 MΩ 以上	
	耐電圧	250 V AC (1分間)	
	バウンスング	10 ms 以下 (ON, OFF)	
機械的特性	作動力	2.5 N, 3.5 N, 5.0 N	1.0 N, 1.6 N, 2.4 N, 3.5 N 5.0 N
	ストローク	0.70 mm±0.20 mm	0.25 mm ^{+0.05} / _{-0.15} mm
耐久性	作動寿命	2.5 N : 1000000回以上 3.5 N : 500000回以上 5.0 N : 200000回以上	1.0 N, 1.6 N : 1000000回以上 2.4 N : 500000回以上 3.5 N : 200000回以上 5.0 N : 200000回以上
使用温度範囲		-40 °C ~ +85 °C	
保存温度範囲		-40 °C ~ +85 °C (単品) -20 °C ~ +60 °C (テーピング)	
最小包装数量		4000 個 エンボステーピング(リール包装)	
包装箱収納数		20000 個	

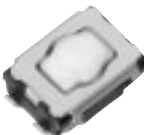
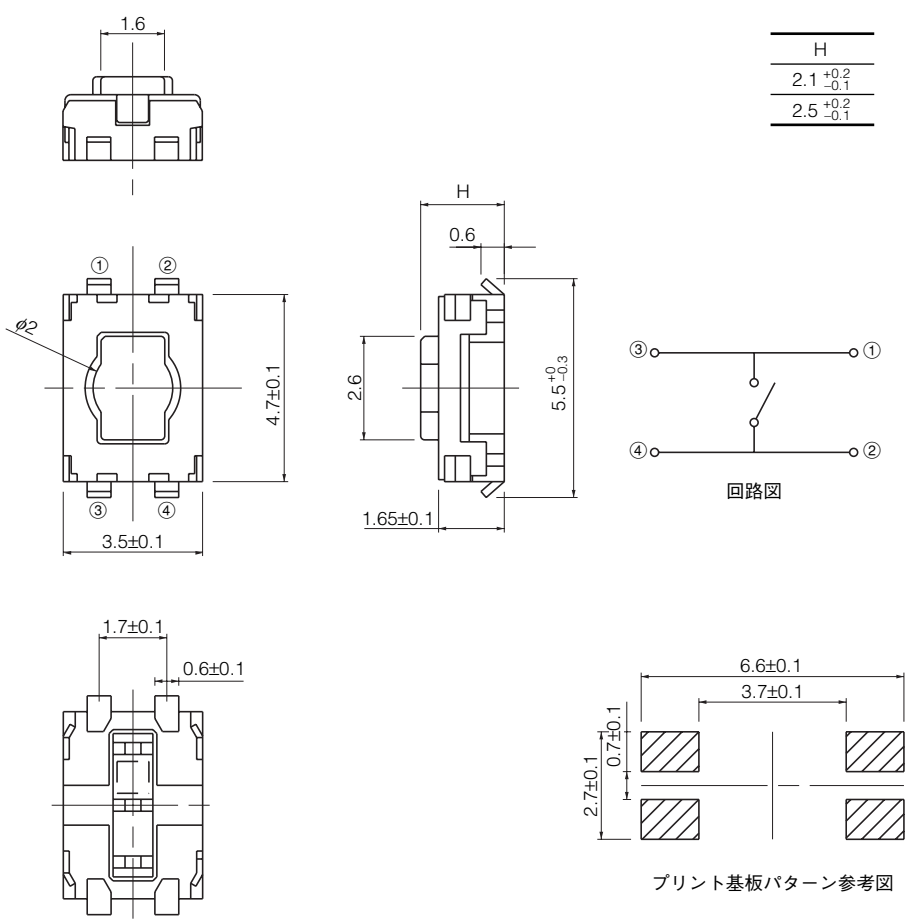
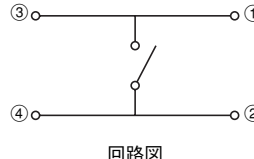
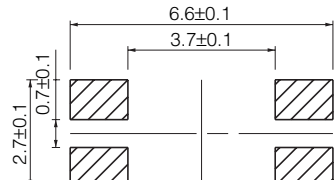
設計・仕様について予告なく変更する場合があります。ご購入及びご使用前に当社の技術仕様書などをお求め願ひ、それらに基づいて購入及び使用していただきますようお願いいたします。
なお、本製品の安全性について疑義が生じたときは、速やかに当社へご通知をいただき、必ず技術検討をしてください。

■ 形状寸法(mm)

<p>No. 1</p> <p>EVQP2 EVQ3P2</p> <p>中ストローク Jベント端子 (アース端子付対応可)</p> 	 <p>回路図</p> <p>プリント基板パターン参考図</p>				
品番	アース端子	作動力	取付面からの高さ	プッシュ板の色	作動寿命
EVQP2B02B	付き	2.5 N	2.5 mm	青	100000 回
EVQP2D02Q	付き	3.5 N	2.5 mm	灰	50000 回
EVQP2F02K	付き	5.0 N	2.5 mm	黒	20000 回
EVQP2H02B	無し	2.5 N	2.5 mm	青	100000 回
EVQP2K02Q	無し	3.5 N	2.5 mm	灰	50000 回
EVQ3P202K	無し	5.0 N	2.5 mm	黒	20000 回

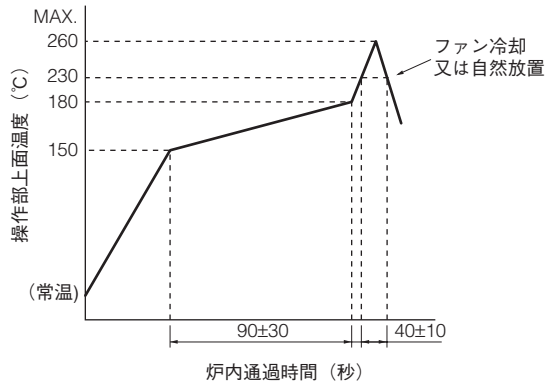
設計・仕様について予告なく変更する場合があります。ご購入及びご使用前に当社の技術仕様書などをお求め願ひ、それらに基づいて購入及び使用していただきますようお願いいたします。
 なお、本製品の安全性について疑義が生じたときは、速やかに当社へご通知をいただき、必ず技術検討をしてください。

■ 形状寸法 (mm)

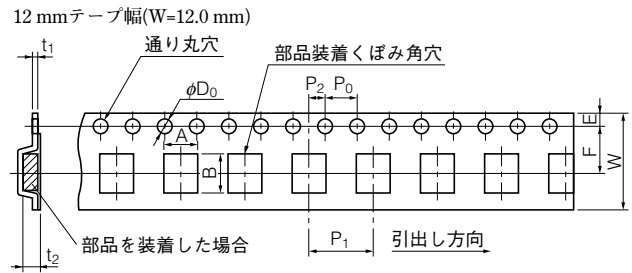
No. 2								
EVQP2								
短ストローク Jベント端子 (アース端子付対応可)								
								
		<table border="1" style="float: right;"> <thead> <tr> <th>H</th> </tr> </thead> <tbody> <tr> <td>2.1^{+0.2}_{-0.1}</td> </tr> <tr> <td>2.5^{+0.2}_{-0.1}</td> </tr> </tbody> </table>				H	2.1 ^{+0.2} _{-0.1}	2.5 ^{+0.2} _{-0.1}
H								
2.1 ^{+0.2} _{-0.1}								
2.5 ^{+0.2} _{-0.1}								
		 <p style="text-align: center;">回路図</p>						
		 <p style="text-align: center;">プリント基板パターン参考図</p>						
品番	アース端子	作動力	H=取付面からの高さ	プッシュ板の色	作動寿命			
EVQP2P02M	付き	1.0 N	2.1 mm	ナチュラル	1000000 回			
EVQP2P02W	付き	1.0 N	2.5 mm	ナチュラル	1000000 回			
EVQP2R02M	付き	1.6 N	2.1 mm	ナチュラル	1000000 回			
EVQP2R02W	付き	1.6 N	2.5 mm	ナチュラル	1000000 回			
EVQP2T02M	付き	2.4 N	2.1 mm	ナチュラル	500000 回			
EVQP2T02W	付き	2.4 N	2.5 mm	ナチュラル	500000 回			
EVQP2V02M	付き	3.5 N	2.1 mm	ナチュラル	200000 回			
EVQP2V02W	付き	3.5 N	2.5 mm	ナチュラル	200000 回			
EVQP2002M	無し	1.0 N	2.1 mm	ナチュラル	1000000 回			
EVQP2002W	無し	1.0 N	2.5 mm	ナチュラル	1000000 回			
EVQP2202M	無し	1.6 N	2.1 mm	ナチュラル	1000000 回			
EVQP2202W	無し	1.6 N	2.5 mm	ナチュラル	1000000 回			
EVQP2402M	無し	2.4 N	2.1 mm	ナチュラル	500000 回			
EVQP2402W	無し	2.4 N	2.5 mm	ナチュラル	500000 回			
EVQP2602M	無し	3.5 N	2.1 mm	ナチュラル	200000 回			
EVQP2602W	無し	3.5 N	2.5 mm	ナチュラル	200000 回			
EVQP9H02M	付き	5.0 N	2.1 mm	ナチュラル	200000 回			
EVQP9H02W	付き	5.0 N	2.5 mm	ナチュラル	200000 回			
EVQP9P02M	無し	5.0 N	2.1 mm	ナチュラル	200000 回			
EVQP9P02W	無し	5.0 N	2.5 mm	ナチュラル	200000 回			

設計・仕様について予告なく変更する場合があります。ご購入及びご使用前に当社の技術仕様書などをお求め願ひ、それらに基づいて購入及び使用していただきますようお願いいたします。
なお、本製品の安全性について疑義が生じたときは、速やかに当社へご通知をいただき、必ず技術検討をしてください。

■ 推奨リフローソルダリング条件



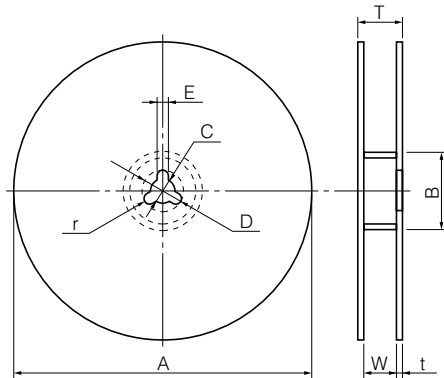
● エンボスキャリア形テーピング



単位：mm

品番	製品高さ	A	B	W	F	E	P1	P2	P0	D0 Dia	t1	t2
EVQP2	2.1	6.0±0.2	4.7±0.2	12.0±0.3	5.5±0.1	1.75±0.10	8.0±0.1	2.0±0.1	4.0±0.1	1.5 ^{+0.1} ₋₀	0.3±0.1	2.7±0.2
EVQP9	2.5											
EVQ3P2												

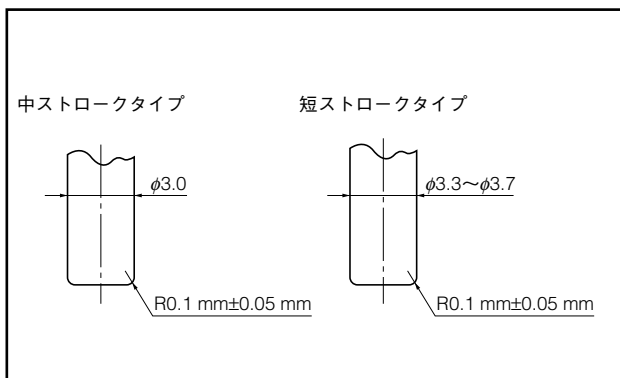
● 標準リールの形状寸法 (mm)



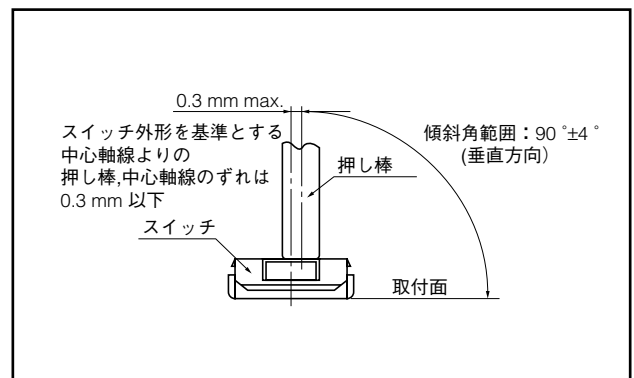
寸法	A	B	C	D	E
規格 (mm)	φ370.0±2.0	φ50.0 以上	φ13.0±0.5	φ21.0±1.0	2.0±0.5

寸法	W	T	t	r
規格 (mm)	14.0±1.5	—	1.0 ~ 3.0	1.0±0.5

■ 推奨押し棒先端形状



■ 推奨操作条件



設計・仕様について予告なく変更する場合があります。ご購入及びご使用前に当社の技術仕様書などをお求め願ひ、それらに基づいて購入及び使用していただきますようお願いいたします。なお、本製品の安全性について疑義が生じたときは、速やかに当社へご通知をいただき、必ず技術検討をしてください。

00 Oct. 2012