

低消費電流オペアンプのダストセンサへの応用例

概要

本資料では、低消費電流オペアンプ TC75S102F、TC75S103F を用いたダストセンサ-(ほこりセンサ-)の設計について説明します。エアコン・空気清浄機など身近な家電製品に使用されているセンサ-設計の一助としてご活用下さい。

目次

1. はじめに	3
2. ダストセンサ-の仕様	4
2.1. ダストセンサ-仕様	4
2.2. ダストセンサ-について	4
3. 回路設計	5
3.1. ダストセンサ-LED 駆動回路	5
3.2. ダストセンサ-信号検出・増幅回路.....	6
4. 動作結果	8
4.1. 評価波形	8
5. 部品表	9
5.1. 使用部品リスト.....	9
製品取り扱い上のお願い	10

1. はじめに

本アプリケーションノートで解説するダストセンサは、空気清浄機、エアコン、換気扇、掃除機、環境モニターなどに搭載されています。ダストは一般的に、人体にアレルギーなどの影響を及ぼしたり、工場では製品の品質に影響を及ぼしたりします。ダストセンサは、PM2.5や花粉・タバコの煙や布団、掃除によるほこりなどの室内の空気の汚れ粒子、空気中を浮遊する粒子を検知します。また産業用途では半導体を生産する工場や食品工場などクリーンルームのダスト検出にも使用されています。

ここでは、LEDと光検出器を用いて光学的にダストを検出するダストセンサの設計について説明します。

本アプリケーションノートで用いた低消費電流オペアンプTC75S102F・TC75S103Fの詳細は、下記リンク先のデータシートを参照してください。

TC75S102Fのデータシートはこちらから → [Click Here](#)

TC75S103Fのデータシートはこちらから → [Click Here](#)

2. ダストセンサーの仕様

2.1. ダストセンサー仕様

表 2.1 にダストセンサーの仕様を示します。

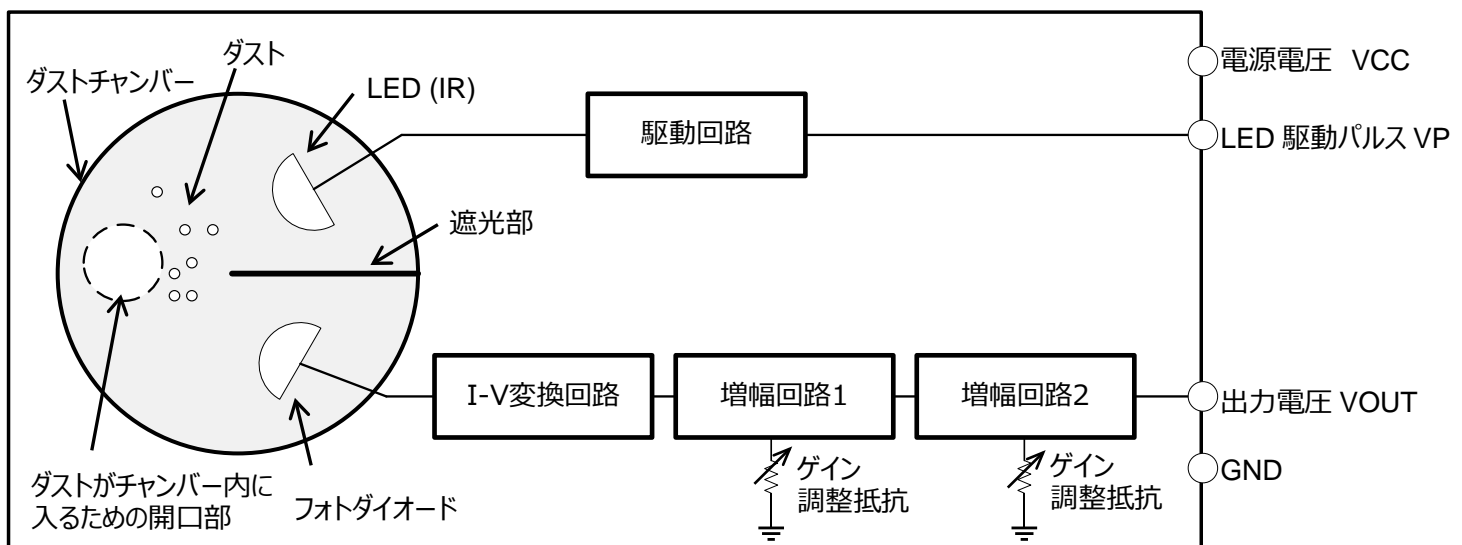
表 2.1 ダストセンサー仕様

項目	仕様
電源電圧	3.3V
消費電流	約 300 μ A (Ave@LED 駆動 Duty5%)
搭載ダストセンサー	IR LED 及び Photodiode による、散乱光検出方式
LED 発光波長	900nm
搭載オペアンプ	東芝デバイス&ストレージ製 TC75S102F・TC75103F

2.2. ダストセンサーについて

図 2.1 にダストセンサーのブロック図を示します。

図 2.1 ダストセンサーブロック図



本アプリケーションノートで説明するダストセンサーは、散乱光を用いてダストを検出します。

ダストセンサーは、LED・フォトダイオード・LED 駆動回路・I-V(電流-電圧)変換回路及び 2 つの増幅回路から構成されます。また、ダストを集めるためのダストチャンバーには、ダストが入るための開口部を設けてあります。

LED(IR)から発光される赤外光は直接フォトダイオードに入光しないよう、LED とフォトダイオードの間に遮光部を設けています。チャンバー内にほこりが入ると、LED から発光される赤外光がダストで散乱されます。その散乱光をフォトダイオードで検出します。赤外光を検出したことによるフォトダイオードのセンシング電流は数 μ A 程度と小さいため、I-V 変換回路で電圧に変換され、この電圧を後段の 2 段増幅回路で増幅し、出力します。

3. 回路設計

ここではダストセンサ-回路について説明いたします。

3.1. ダストセンサ-LED 駆動回路

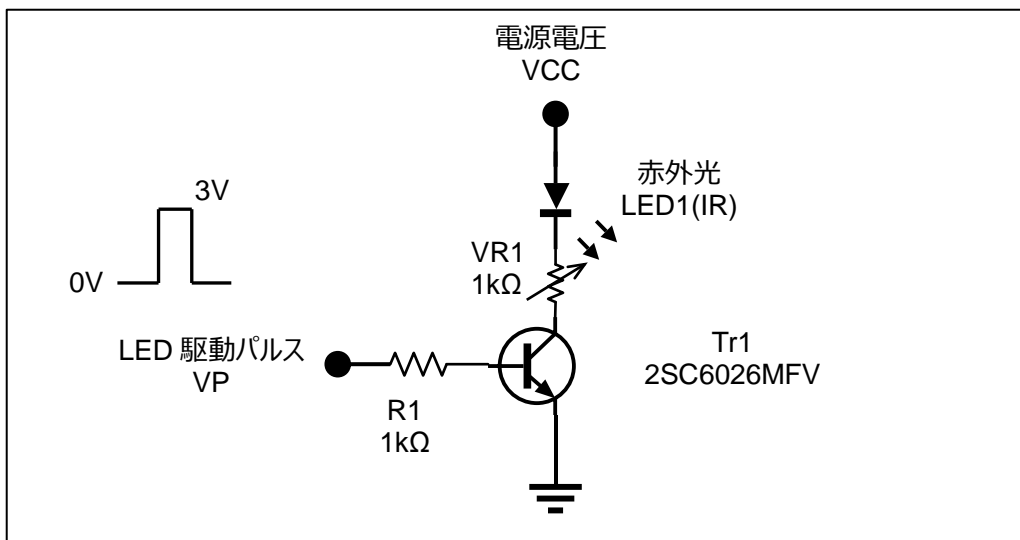
図 3.1 にダストセンサ-の LED 駆動回路を示します。LED1 は赤外光 LED です。LED1 に流れる電流 I_{LED1} は、次の計算式から求めることができます。

$$VCC = VF(LED) + V_{ce(sat)} \times I_{LED1} + R1 \times I_{LED1} \cdots (1)$$

なお、VCC は電源電圧・VF(LED)は LED の順方向で電圧、Vce(sat)は Tr1 の飽和電圧を示します。

VCC=3.3V、VF(LED)≒1.3V、Vce(sat)≒0.2V、R1=1kΩとすると、 I_{LED1} ≒2mA となります。

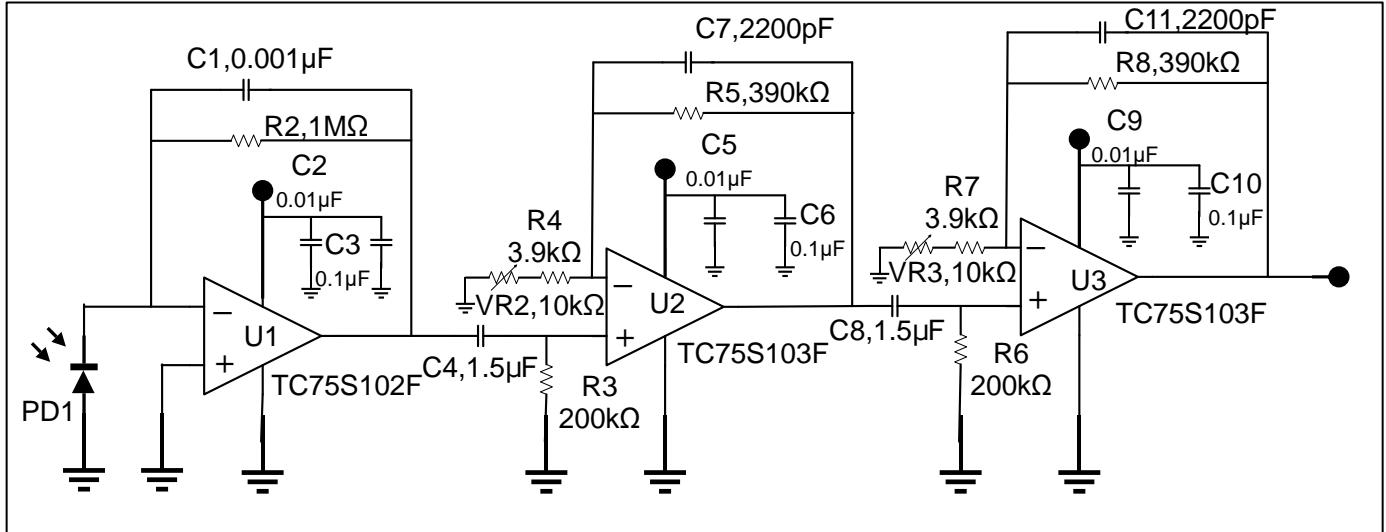
図 3.1 ダストセンサ- LED 駆動回路



3.2. ダストセンサ-信号検出・増幅回路

図 3.2 にダストセンサ-の信号検出・増幅回路を示します。

図 3.2 ダストセンサ-信号検出・増幅回路



初段回路はフォトダイオード PD1 の出力電流を I-V(電流-電圧)変換する回路です。フォトダイオードの出力電流はオペアンプ U1 と R2 で電圧に変換されます。なお R2 と C1 はオペアンプの発振防止のため、ローパスフィルターを構成しています。

ここで初段回路のローパスフィルター(LPF)のカットオフ周波数 f_{c1} の計算式は次のとおりになります。

$$f_{c1} = \frac{1}{(2 \times \pi \times R2 \times C1)} = \frac{1}{(2 \times \pi \times 1M \times 0.001\mu)} \cong 160Hz \dots (2)$$

$$R2 : 1M\Omega, C1 : 0.001\mu F$$

また、初段回路から出力される電圧 V_{OUT2} は、フォトダイオードの起電流を I_L とすると下記のように示すことができます。

$$V_{OUT2} = I_L \times R2 \dots (3)$$

C4 と R3 は、ハイパスフィルター(HPF)を構成しています。これは、前段の I-V 変換回路からの低周波領域のノイズを除去するための回路です。HPF のカットオフ周波数 f_{c2} は、

$$f_{c2} = \frac{1}{(2 \times \pi \times R3 \times C4)} = \frac{1}{(2 \times \pi \times 200k \times 1.5\mu)} \cong 0.53Hz \dots (4)$$

$$R3 : 200k\Omega, C4 : 1.5\mu F$$

また2段目の増幅回路は、電圧に変換されたフォトダイオードの信号を増幅します。R4及びVR2とR5でこの増幅回路のゲインが決まります。VR2で増幅回路のゲインGV1の値を調整します。またこの回路も不要周波数信号除去やオペアンプ回路の発振防止のためにR5とC7でLPFを構成しています。ゲインGV1とLPFのカットオフ周波数fc3は下式のようになります。

$$GV1 = \left[1 + \left\{ \frac{R5}{(R4 + VR2)} \right\} \right] = 1 + \frac{390k}{3.9k} \cong 101 \text{ 倍} \cdots (5)$$

R5 : 390kΩ, R4 : 3.9kΩ, VR2 : 10kΩ (上記の式では0Ωとして計算しています)

$$fc3 = \frac{1}{(2 \times \pi \times R5 \times C7)} = \frac{1}{(2 \times \pi \times 390k \times 2200p)} \cong 185Hz \cdots (6)$$

3段目の増幅回路で、2段目の増幅回路で増幅されたフォトダイオードの信号をさらに増幅します。回路構成は2段目の増幅回路と同一です。C8とR6でHPFを構成しています。HPFのカットオフ周波数fc4は

$$fc4 = \frac{1}{(2 \times \pi \times R6 \times C8)} = \frac{1}{(2 \times \pi \times 200k \times 1.5\mu)} \cong 0.53Hz \cdots (7)$$

R6 : 200kΩ, C8 : 1.5μF

R7及びVR3とR8で増幅器のゲインGV2が決まります。また、C11とR8でカットオフ周波数fc5のLPFを構成しています。

$$GV2 = \left[1 + \left\{ \frac{R8}{(R7 + VR3)} \right\} \right] = 1 + \frac{390k}{3.9k} \cong 101 \text{ 倍} \cdots (8)$$

R8 : 390kΩ, R7 : 3.9kΩ, VR3 : 10kΩ (上記の式では0Ωとして計算しています)

$$fc5 = \frac{1}{(2 \times \pi \times R8 \times C11)} = \frac{1}{(2 \times \pi \times 390k \times 2200p)} \cong 185Hz \cdots (6)$$

よって初段の出力電圧を、2段目(GV=101倍)と3段目(101倍)の増幅回路で、合計して101×101≒約10,200倍しています。

なお各オペアンプには、バイパスコンデンサとして0.01μF・0.1μFを並列に電源端子に接続しています。ESRができるだけ小さいコンデンサを、オペアンプの電源端子のできるだけ近くに接続して下さい。

4. 動作結果

本ダストセンサの評価結果を説明します。

4.1. 評価波形

ダストセンサの入出力波形を示します。ダストが無い場合、ダストチャンバー内の LED からの赤外光は散乱しないため、フォトダイオードは光を検出しません、このため、ダストセンサからの出力電圧は 0V となります(図 4.1)。

ダストがある場合、LED の光をダストが散乱させてフォトダイオードが光を検知します。このため、LED を光らせる駆動パルスと同じタイミングでダストセンサからダストに応じた電圧が出力されます。

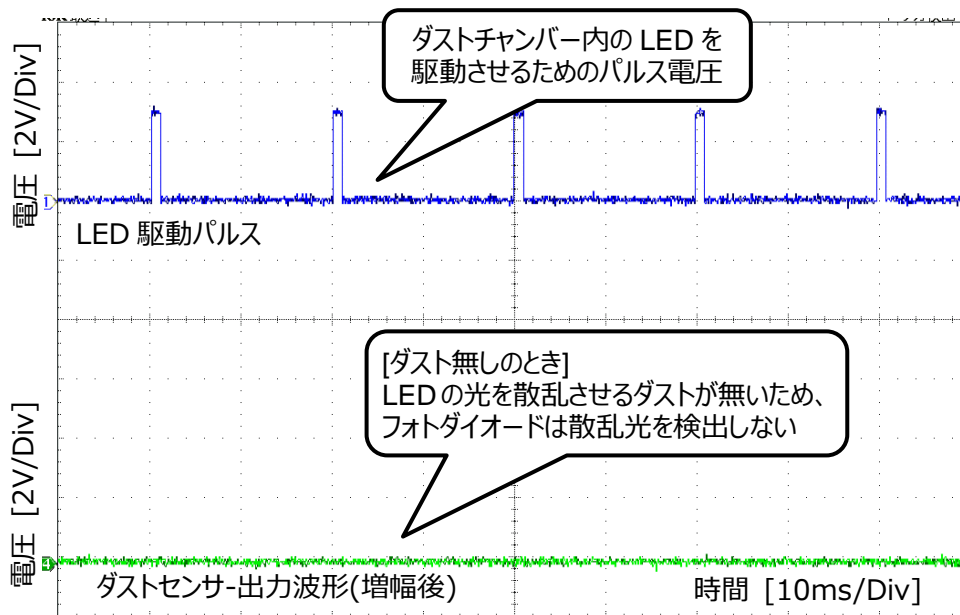


図 4.1 ダストセンサの入出力波形 (ダスト無し)

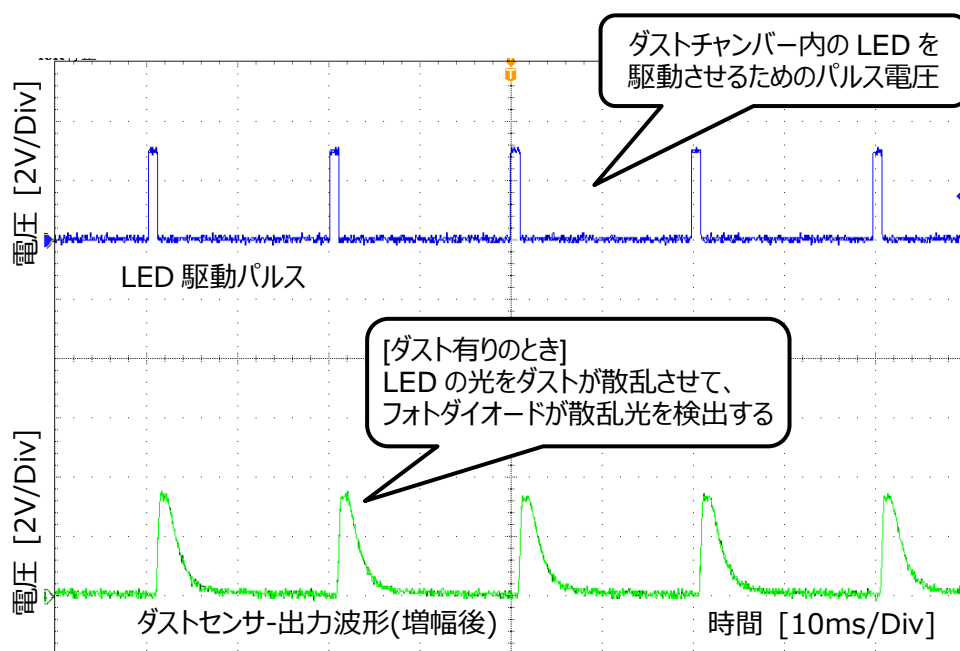


図 4.2 ダストセンサの入出力波形 (ダスト有り)

5. 部品表

5.1. 使用部品リスト

表 5.1 ダストセンサ- 部品表

アイテム	部品	数量	値	部品名	メーカー	説明
1	U1	1	-	TC75S102F	TOSHIBA	オペアンプ
2	U2, U3	2	-	TC75S103F	TOSHIBA	オペアンプ
3	LED1	1	-	-	-	赤外光 LED
4	PD1	1	-	-	-	フォトダイオード
5	Tr1	1	-	2SC6026MFV	TOSHIBA	トランジスター
6	R1	1	1k Ω	-	-	1/4W, $\pm 1\%$
7	C1	1	0.001 μ F	-	-	セラミック, 6.3V, $\pm 10\%$
8	C2, C5, C9	3	0.01 μ F	-	-	セラミック, 6.3V, $\pm 10\%$
9	C3, C6, C10	3	0.1 μ F	-	-	セラミック, 6.3V, $\pm 10\%$
10	VR1	1	1k Ω	-	-	可変抵抗器, 100mW
11	VR2, VR3	2	10k Ω	-	-	可変抵抗器, 100mW
12	R3, R6	2	200k Ω	-	-	1/4W, $\pm 1\%$
13	R4, R7	2	3.9k Ω	-	-	1/4W, $\pm 1\%$
14	R5, R8	2	390k Ω	-	-	1/4W, $\pm 1\%$
15	C4, C8	2	1.5 μ F	-	-	セラミック, 6.3V, $\pm 10\%$

製品取り扱い上のお願ひ

株式会社東芝およびその子会社ならびに関係会社を以下「当社」といいます。
本資料に掲載されているハードウェア、ソフトウェアおよびシステムを以下「本製品」といいます。

- 本製品に関する情報等、本資料の掲載内容は、技術の進歩などにより予告なしに変更されることがあります。
- 文書による当社の事前の承諾なしに本資料の転載複製を禁じます。また、文書による当社の事前の承諾を得て本資料を転載複製する場合でも、記載内容に一切変更を加えたり、削除したりしないでください。
- 当社は品質、信頼性の向上に努めていますが、半導体・ストレージ製品は一般に誤作動または故障する場合があります。本製品をご使用頂く場合は、本製品の誤作動や故障により生命・身体・財産が侵害されることのないように、お客様の責任において、お客様のハードウェア・ソフトウェア・システムに必要な安全設計を行うことをお願いします。なお、設計および使用に際しては、本製品に関する最新の情報（本資料、仕様書、データシート、アプリケーションノート、半導体信頼性ハンドブックなど）および本製品が使用される機器の取扱説明書、操作説明書などをご確認の上、これに従ってください。また、上記資料などに記載の製品データ、図、表などに示す技術的な内容、プログラム、アルゴリズムその他応用回路例などの情報を使用する場合は、お客様の製品単独およびシステム全体で十分に評価し、お客様の責任において適用可否を判断してください。
- 本製品は、特別に高い品質・信頼性が要求され、またはその故障や誤作動が生命・身体に危害を及ぼす恐れ、膨大な財産損害を引き起こす恐れ、もしくは社会に深刻な影響を及ぼす恐れのある機器（以下“特定用途”という）に使用されることは意図されていませんし、保証もされていません。特定用途には原子力関連機器、航空・宇宙機器、医療機器（ヘルスケア除く）、車載・輸送機器、列車・船舶機器、交通信号機器、燃焼・爆発制御機器、各種安全関連機器、昇降機器、発電関連機器などが含まれますが、本資料に個別に記載する用途は除きます。特定用途に使用された場合には、当社は一切の責任を負いません。なお、詳細は当社営業窓口まで、または当社 Web サイトのお問い合わせフォームからお問い合わせください。
- 本製品を分解、解析、リバースエンジニアリング、改造、改変、翻案、複製等しないでください。
- 本製品を、国内外の法令、規則及び命令により、製造、使用、販売を禁止されている製品に使用することはできません。
- 本資料に掲載してある技術情報は、製品の代表的動作・応用を説明するためのもので、その使用に際して当社及び第三者の知的財産権その他の権利に対する保証または実施権の許諾を行うものではありません。
- 別途、書面による契約またはお客様と当社が合意した仕様書がない限り、当社は、本製品および技術情報に関して、明示的にも黙示的にも一切の保証（機能動作の保証、商品性の保証、特定目的への合致の保証、情報の正確性の保証、第三者の権利の非侵害保証を含むがこれに限らない。）をしておりません。
- 本製品、または本資料に掲載されている技術情報を、大量破壊兵器の開発等の目的、軍事利用の目的、あるいはその他軍事用途の目的で使用しないでください。また、輸出に際しては、「外国為替及び外国貿易法」、「米国輸出管理規則」等、適用ある輸出関連法令を遵守し、それらの定めるところにより必要な手続を行ってください。
- 本製品の RoHS 適合性など、詳細につきましては製品個別に必ず当社営業窓口までお問い合わせください。本製品のご使用に際しては、特定の物質の含有・使用を規制する RoHS 指令等、適用ある環境関連法令を十分調査の上、かかる法令に適合するようご使用ください。お客様がかかる法令を遵守しないことにより生じた損害に関して、当社は一切の責任を負いかねます。