

# DSS6NZ82A103Q93#

「#」には包装コードが入ります。

生産中止

RoHS

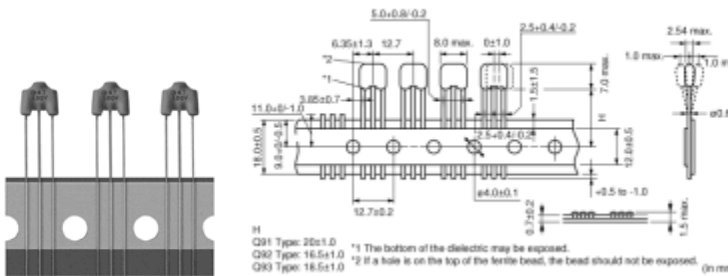
REACH

## <包装コード有り品番一覧>

DSS6NZ82A103Q93A

## 外観および形状

## 特長



DS□6シリーズは、2.54mmピッチに実装可能な小型の3端子コンデンサです。

### ■ 特長

1. ノイズ対策効果が高く、電磁環境の悪いところにも安心して使用できます。
2. 平板誘電体を採用し3端子構造となっているため、高周波特性に優れています。
3. 3端子構造の採用により、残留インダクタンスが小さく、高周波性能に優れています。
4. 自動挿入による高速実装が可能です。

## 用途

その他用途	一般用
-------	-----

## 包装情報

包装コード	仕様	最小受注単位
A	つづら折り	2000

### お願い

1. 当データシートは、株式会社村田製作所のWEBサイトからダウンロードされたものです。記載内容について、改良のため予告なく変更することや供給を停止することがございますので、ご注文に際してはご確認ください。
2. 当データシートには、代表的な仕様しか記載しておりませんので、ご注文にあたっては詳細な情報が記載されている納入仕様書の内容をご確認いただくか承認図の取交しをお願いします。

# DSS6NZ82A103Q93#

「#」には包装コードが入ります。

## スペック

形状	リード
L寸法	8.0mm
L寸法公差	以下
W寸法	2.54mm
W寸法公差	以下
T寸法	7.0mm
T寸法公差	以下
定格電流	6A
使用温度範囲	-25℃ ~ 85℃
質量(typ.)	0.42g
回路数	1
絶縁抵抗(min.)	5000MΩ
定格電圧	100Vdc
耐電圧	250Vdc
静電容量	10000pF
静電容量公差	±30%
構造・形状	小型ビーズ内蔵

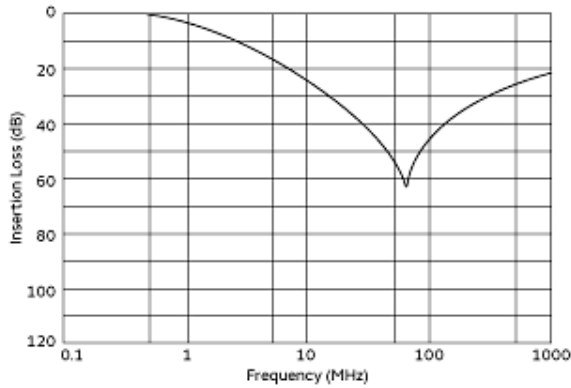
### お願い

- 当データシートは、株式会社村田製作所のWEBサイトからダウンロードされたものです。記載内容について、改良のため予告なく変更することや供給を停止することがございますので、ご注文に際してはご確認ください。
- 当データシートには、代表的な仕様しか記載しておりませんので、ご注文にあたっては詳細な情報が記載されている納入仕様書の内容をご確認いただくか承認図の取交しをお願いします。

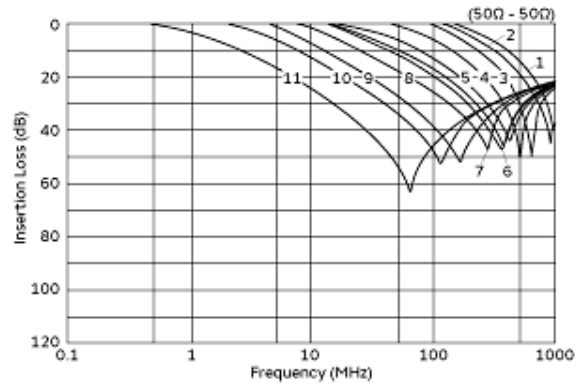
# DSS6NZ82A103Q93#

「 # 」には包装コードが入ります。

## 製品データ

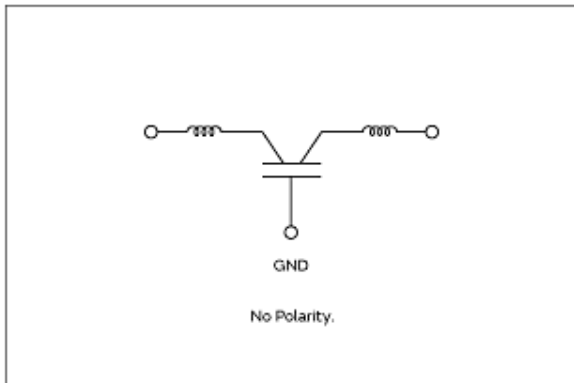


挿入損失周波数特性



- |          |          |             |
|----------|----------|-------------|
| 1: 22pF  | 5: 150pF | 9: 1000pF   |
| 2: 33pF  | 6: 220pF | 10: 2200pF  |
| 3: 47pF  | 7: 270pF | 11: 10000pF |
| 4: 100pF | 8: 470pF |             |

主要品種挿入損失周波数特性



等価回路

### お願い

- 当データシートは、株式会社村田製作所のWEBサイトからダウンロードされたものです。記載内容について、改良のため予告なく変更することや供給を停止することがございますので、ご注文に際してはご確認ください。
- 当データシートには、代表的な仕様しか記載しておりませんので、ご注文にあたっては詳細な情報が記載されている納入仕様書の内容をご確認いただくか承認図の取交しをお願いします。